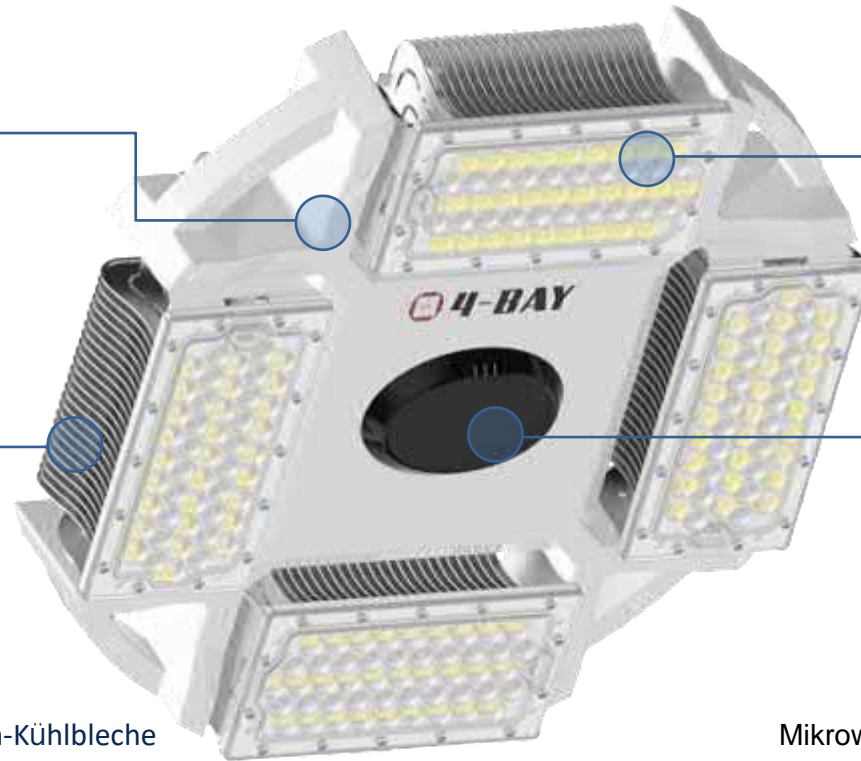


4BAY HIGH BAY INDUSTRIELEUCHE 300W



4BAY INDUSTRIELEUCHE

Das Gehäuse ist beschichtet mit einer Hochleistungs-Polycarbonat-Oberfläche zum Schutz vor Verunreinigungen und Oxidation.



Abstrahlwinkel-Option

30°/60°/90°/120°



Effiziente Wärmeableitung

Mehrweg Luftströmung + Aluminium-Kühlbleche

Mikrowellen-Bewegungssensoren-Installationsschacht
+ Fernbedienungs-Dimmfunktion



PHILIPS

LUMILEDS 145 Lumen/Watt

➤ Produkt Parameter

➤ Watt	300W
➤ LED-Menge	112 Stk.
➤ Treiber	Meanwell
➤ Lumen	43.500lm
➤ CRI	Ra>70/80
➤ CCT	2700-6500K
➤ Eingangsspannung	AC 90-305V 50/60Hz
➤ Leistungsfaktor	>0.95
➤ Lichtwinkel	30°/60°/90°/120°
➤ Nettogewicht	7.1kg±5%
➤ Betriebstemperatur	-40°C ~ 60°C

➤ Anwendungsbereich

Die 4BAY-Serie ist als eine der vielseitigsten Leuchte die bis dato konzipiert wurde. Befestigungsmöglichkeiten mit Kette oder optional mit Teleskop-Gestänge und mit Lichtwinkeln von 30°, 60°, 90°, 120° sorgt diese Leuchte für eine ausgezeichnete Ausleuchtung in vielen Anwendungsgebieten. Beispielsweise für:

- Werkhallen
- Flughäfen
- Krankenhäuser
- Werkstätten
- Warenhäuser
- Einkaufszentren etc.

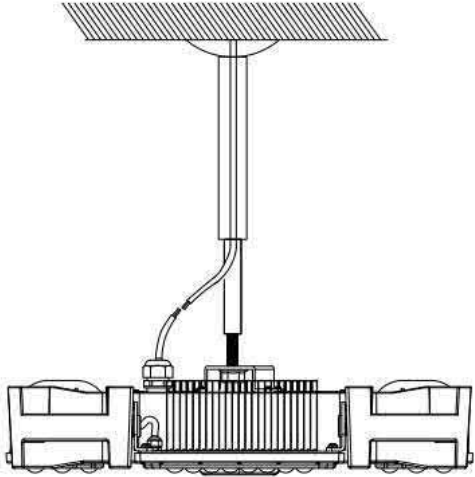


➤ Funktion



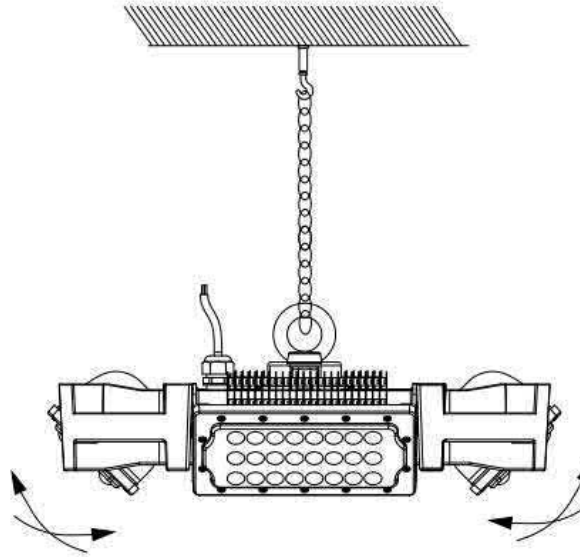
Deutliche Kosteneinsparungen * Zuverlässiges, hochwertiges Licht * Lange Lebensdauer – bis zu 50 000 Stunden * Bis zu 80-90% Energieeinsparung * Schnelle und einfache Installation * Umweltfreundliche Lösungen

➤ Installation



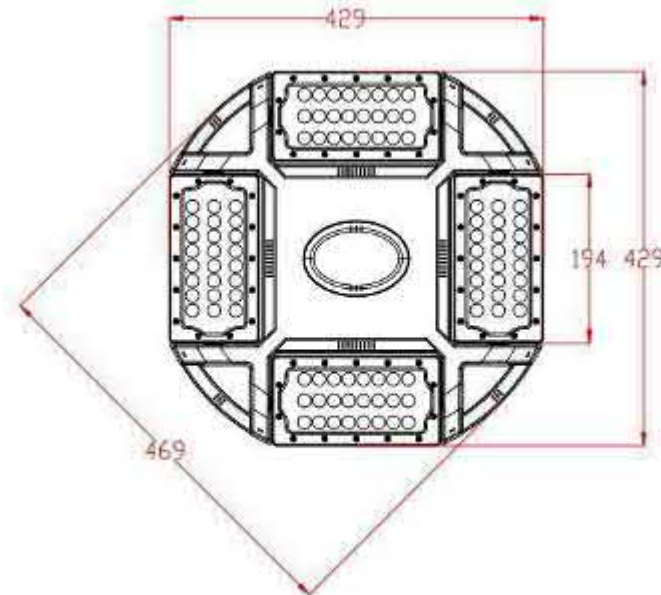
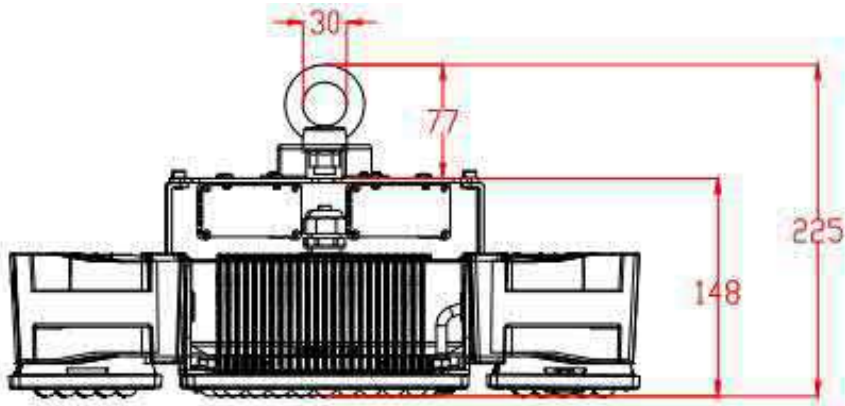
3.5mm-4mm
Gummi Gewindespindel

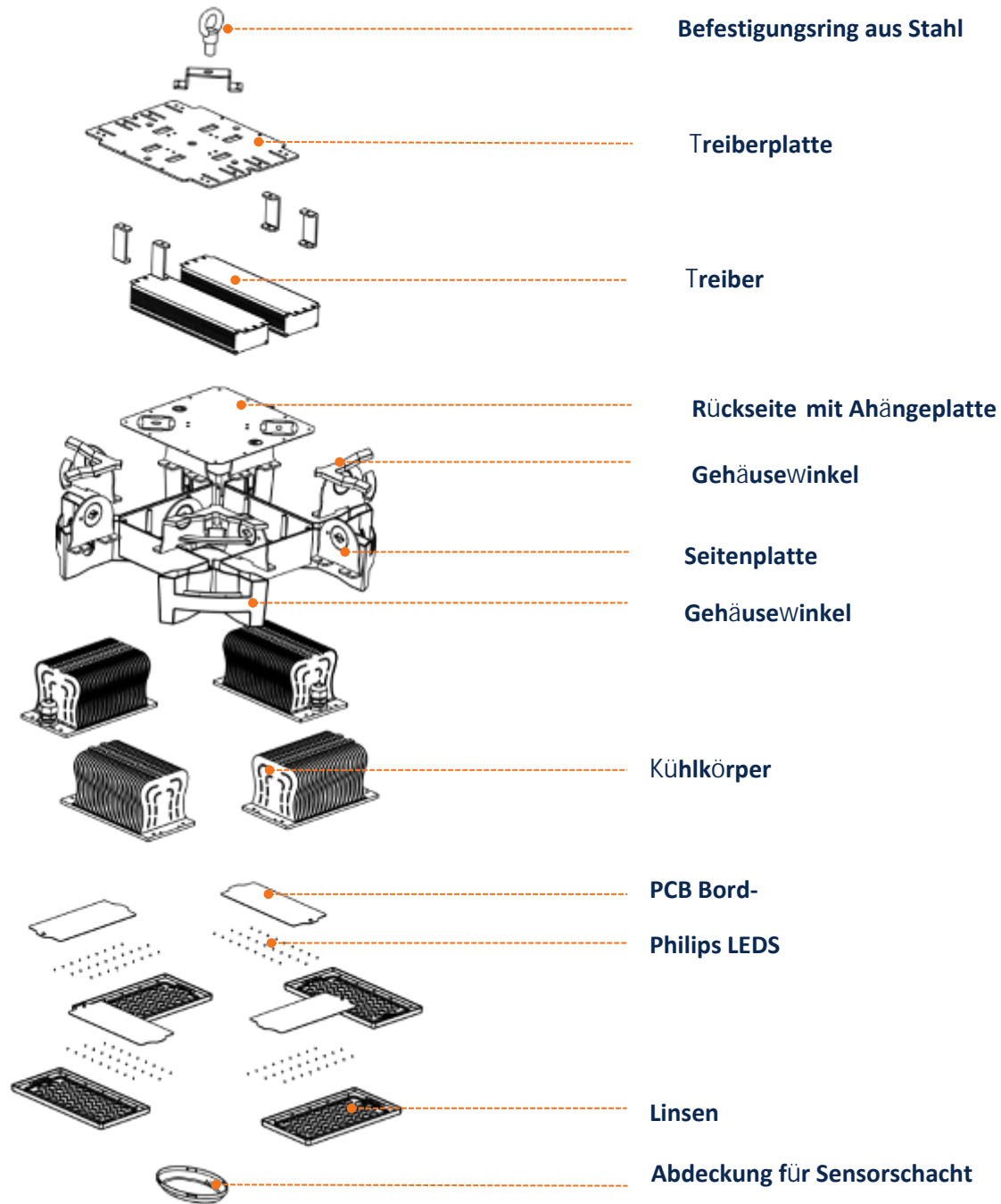
Optionales Zubehör 1
Verlängerungsrohr aus Aluminium



Optionales Zubehör 2
Stahlkette

➤ Size





➤ Explosive View



➤ Lichtverteilung



30°



60°



90°



120°

➤ Verpackung



Modell	Größe / Box	Gewicht /Karton	Kartongröße	Bruttogewicht	Stück / Karton
4BAY-300W	49*47*25cm	5.8KG	50*49*52cm	11,6KG	2