

4BAY HIGH BAY INDUSTRIELEUCHE 400W



Hocheffiziente Wärmeableitung

Multi-Luftstrom + Kühlrippen aus Aluminium



Gehäuse ist aus Hochleistungs-Polycarbonat gefertigt, um gegen Verunreinigungen und Oxidation zu schützen.

Abstrahlwinkel-Option

30°/60°/90°/120°

Mikrowellen-Bewegungsmelder Einbau oder

Dimmfunktion mit Fernbedienung



PHILIPS
LUMILEDS

145LM/W

➤ Produkt Parameter

➤ Watt	400W
➤ LED-Menge	768 Stk. LED
➤ Treiber	Meanwell
➤ Lichtstrom	58000LM
➤ CRI	Ra>70/80
➤ CCT	2700-6500K
➤ Nennspannung	AC 90-305V 50/60Hz
➤ Power Faktor	>0.95
➤ Lichtwinkel	30°/60°/90°/120°
➤ Nettogewicht	7.4kg±5%
➤ Betriebstemperatur	-40°C ~ +60°C

➤ Anwendungsbereich

Die 4BAY-Serie ist als eine der vielseitigsten Leuchte die bis dato konzipiert wurde. Befestigungsmöglichkeiten mit Kette oder optional mit Teleskop-Gestänge und mit Lichtwinkeln von 30 °, 60 °, 90 °, 120 ° sorgt diese Leuchte für eine ausgezeichnete Ausleuchtung in vielen Anwendungsgebieten. Beispielsweise für:

- Werkhallen
- Flughäfen
- Krankenhäuser
- Werkstätten
- Warenhäuser
- Einkaufszentren etc.

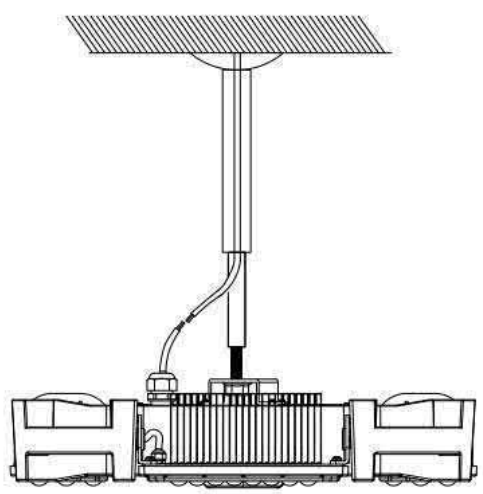


Funktion



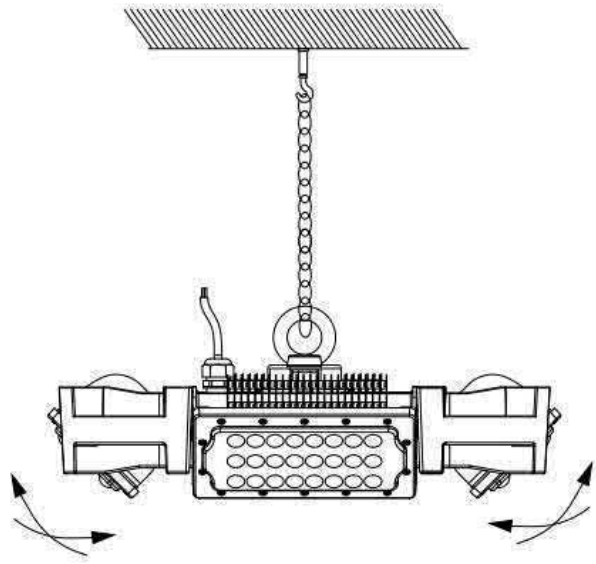
Deutliche Kosteneinsparungen * Zuverlässiges, hochwertiges Licht * Lange Lebensdauer – bis zu 50 000 Stunden * Bis zu 80-90% Energieeinsparung * Schnelle und einfache Installation * Umweltfreundliche Lösungen

➤ Installation



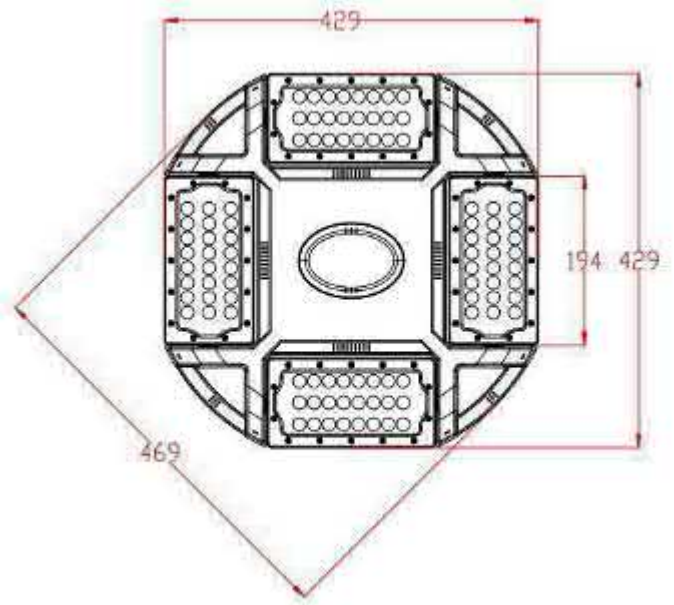
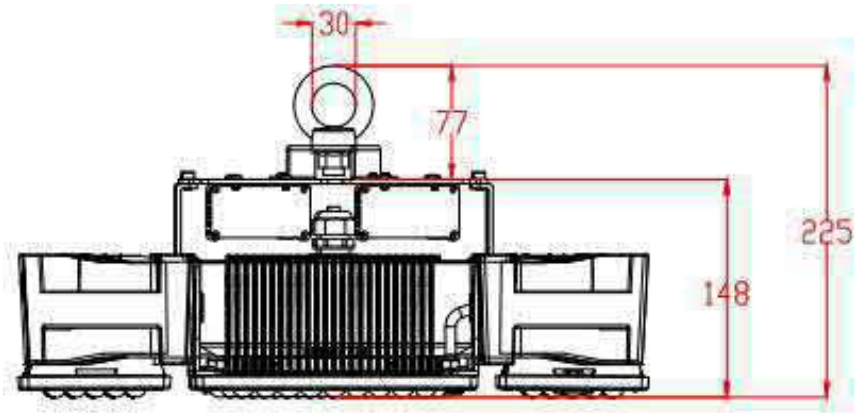
3.5mm-4mm
Gummi Gewindespindel

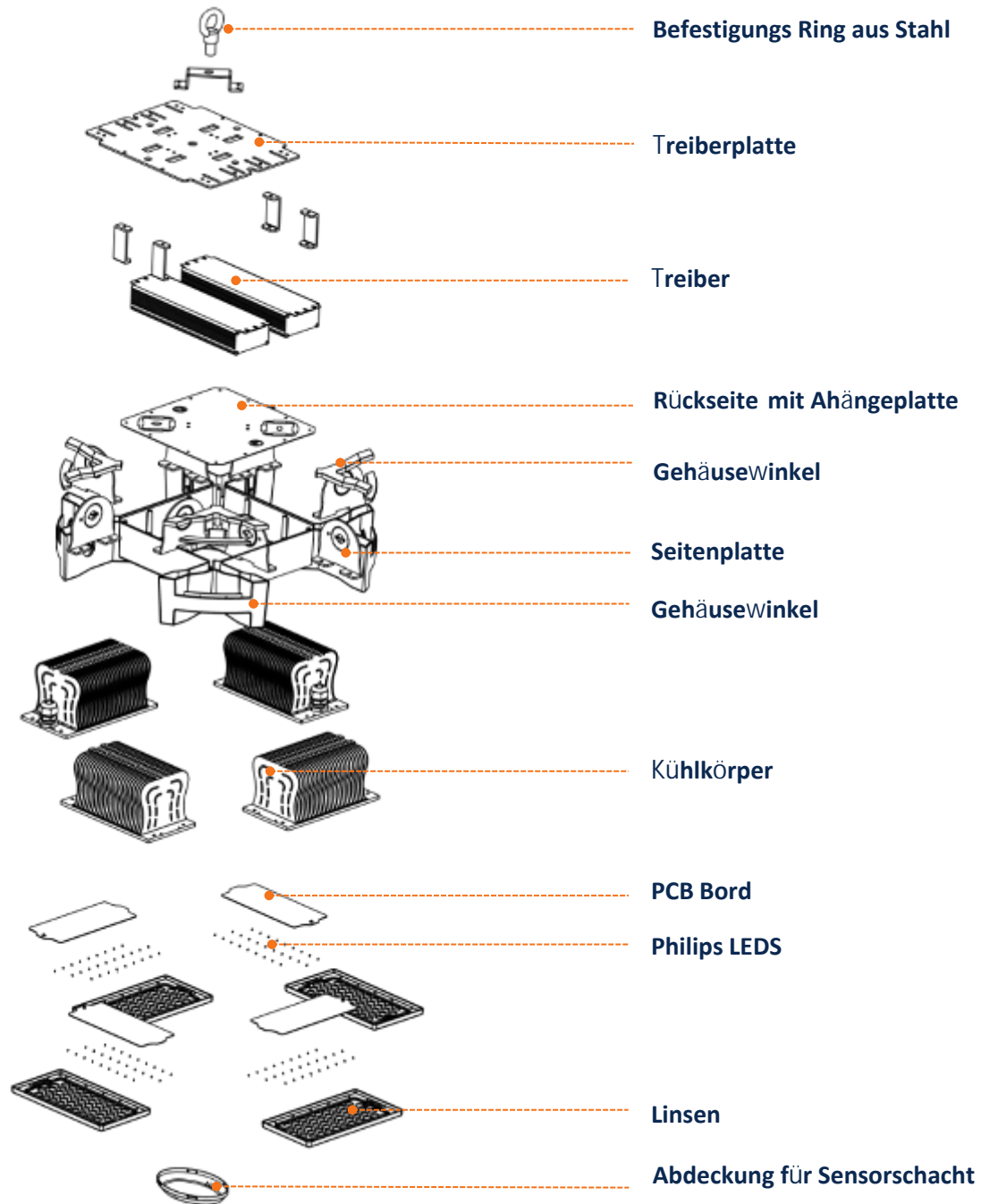
Optionales Zubehör 1
Verlängerungsrohr aus Aluminium



Optionales Zubehör 2
Stahlkette

➤ Größe





➤ Explosive View



➤ Lichtverteilung

➤ Verpackung



30°



60°



90°



120°



Modell	Größe / Box	Gewicht /Karton	Kartongröße	Bruttogewicht	Stück / Karton
4BAY-400W	49*47*25cm	8.8KG	50*49*52cm	18.9KG	2