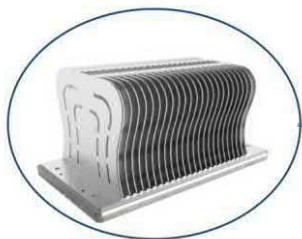
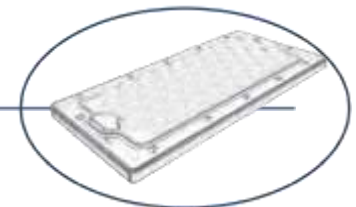




200 ° drehbarer Halter
Eisen / Edelstahlhalter



Hocheffiziente Kühlkörper



Austauschbare optische Linsen
10°/30°/60°/90°/120°



160LM/W

➤ Product Parameter

➤ Watt	960W
➤ LEDmenge	432Stk. LED
➤ Treiber	Meanwell
➤ Lumen	160LM/W±5%(60°/90°/120°) 150LM/W±5%(10°/30°)
➤ CRI Farbwiedergabe	Ra>70
➤ CCT Lichtfarben	2700-6500K
➤ Eingangsspannung	AC 90-305V 50/60Hz
➤ Leistungsfaktor	>0.95
➤ Lichtwinkel	10°/30°/60°/90°/120°
➤ Nettogewicht	16.3kg±5%
➤ Arbeitstemp.	-40°C ~ + 60°C
➤ Dimension	600*340*225mm

➤ Scope of Application

Entwickelt, um den empfohlenen Beleuchtungs- und Beleuchtungsanforderungen für hohe und niedrige Flutlicht Anwendungen in Industrie- und Gewerbegebäuden gerecht zu werden.

- Flughafen
- Golfplatz
- Hafen
- Lager
- Einkaufszentren
- Sportplatz
- Hohe Masten
- Krananlagen



➤ Funktion



Signifikante Kosteneinsparungen



Zuverlässiges, hochwertiges Licht



Langlebig , mehr als 50000 Std.



Bis 80-90% Energieeinsparung

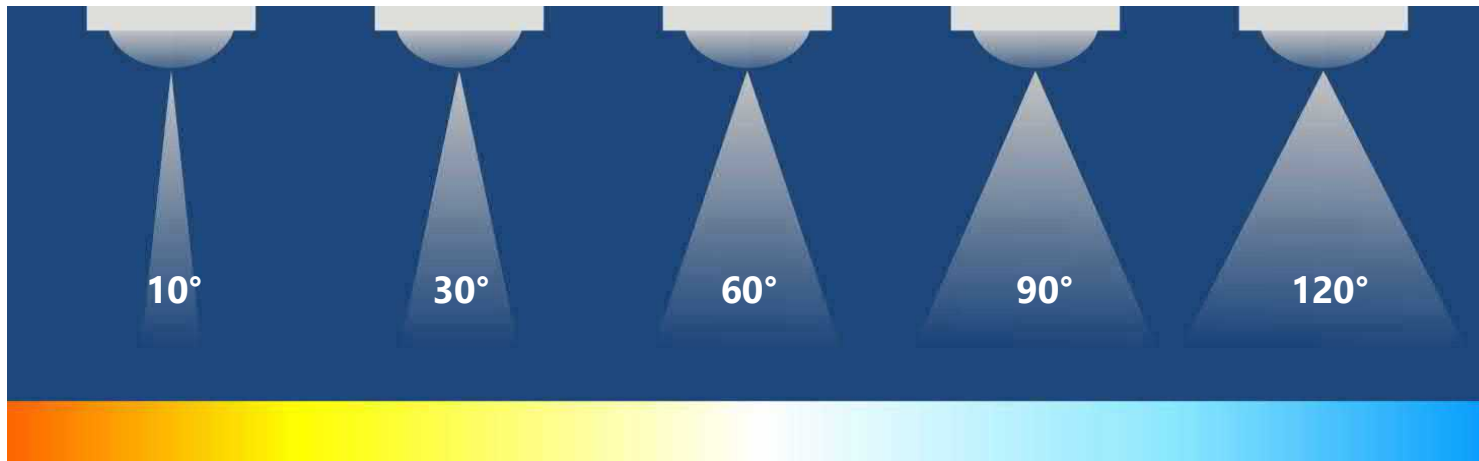


Einfache und schnelle Installation



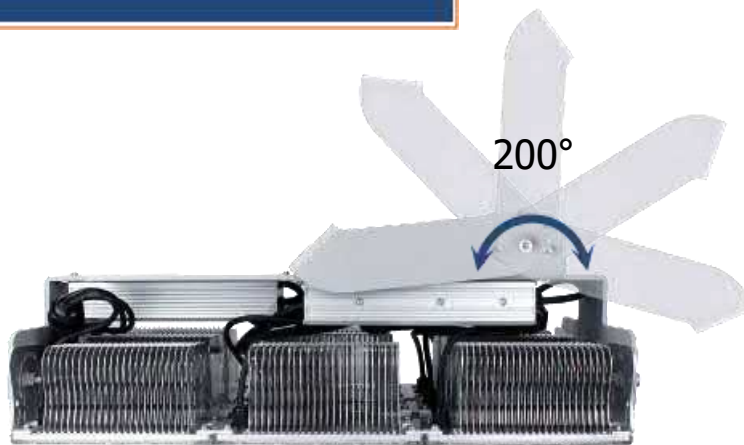
Umweltfreundliche Lösungen

➤ Installation

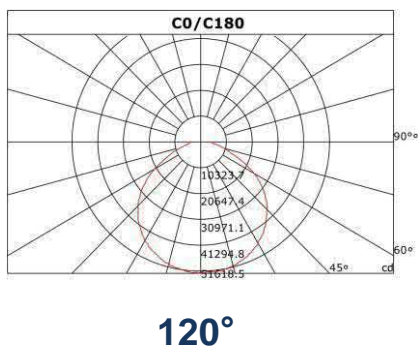
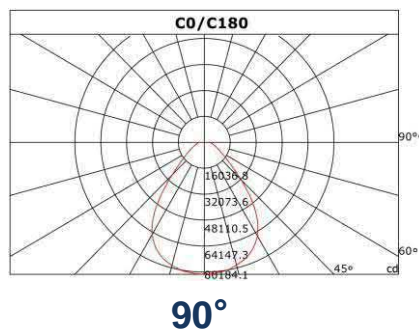
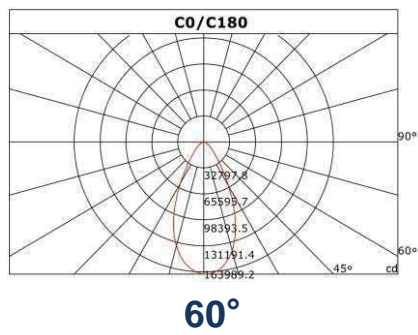
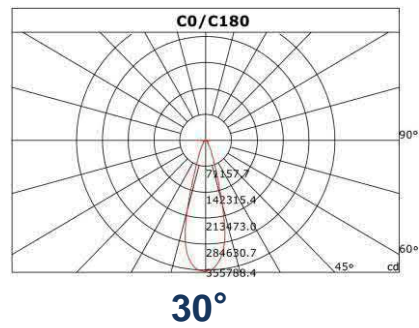


- Unabhängige Forschung und Entwicklung austauschbarer Linsen 10°/30°/60°/90°/120°
- Eine Vielzahl von Farbtemperaturen Optional 2700 bis 6500K

➤ Rotationations- Design

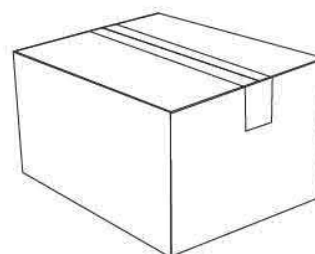
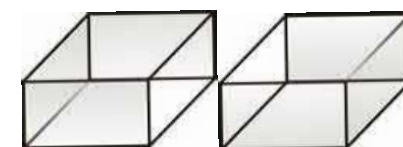
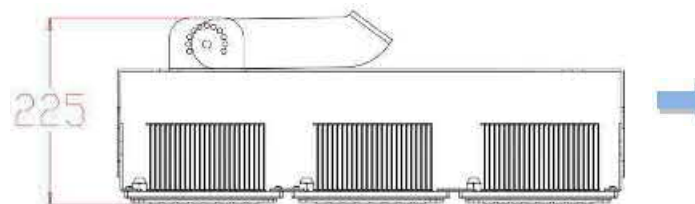
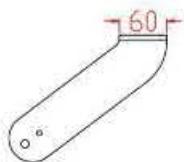
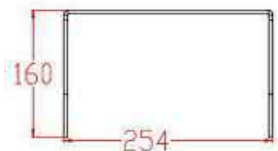
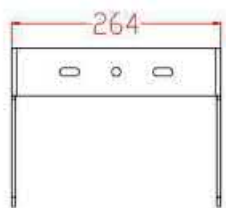
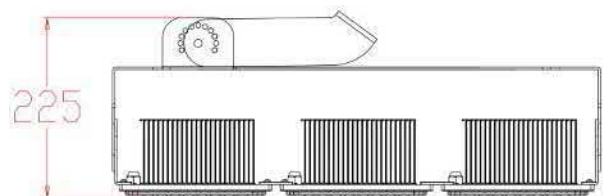
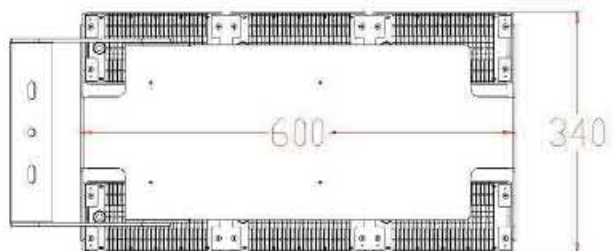


➤ Lichtverteilung



➤ Dimension

➤ Verpackung



Karton	Bruttogewicht der Kartons	Stück/Karton
69*42*33cm	18.6KG	1